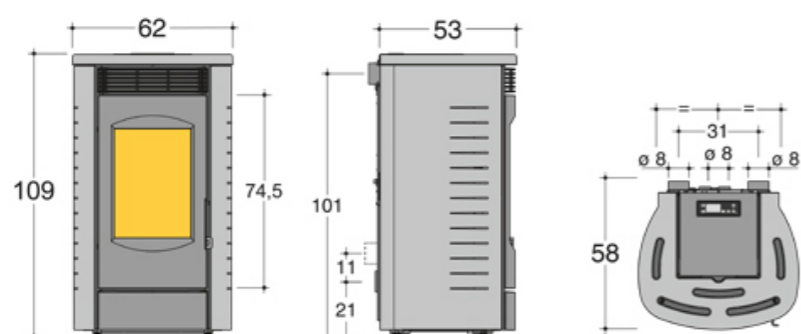


# TOP LXE



LXE



## KORPUS PIECYKA SERIA LXE

	6 kW (LXE6)		9 kW (LXE9)		12 kW (LXE12)		
	MAX.	MIN.	MAX.	MIN.	MAX.	MIN.	
MOC NOMINALNA	6,0	2,6	9,2	2,6	12,4	2,6	kW
MAX. POBÓR PRĄDU PRZY ROZPALANIU	460		460		460		W
EMISJA CO PRZY 13% O <sub>2</sub>	0,02	0,05	0,01	0,05	0,02	0,05	%
SPRAWNOŚĆ	88,6	90,6	87,4	90,6	85,3	90,6	%
ZUŻYCIE PELLETU	1,40	0,50	2,10	0,50	3,01	0,50	kg/h
MASOWY PRZEPLYW SPALIN	6,60	3,90	8,00	3,90	9,80	3,90	g/s
TEMPERATURA SPALIN	138,7	91,9	180,2	91,9	227,3	91,9	°C
CIŚNIENIE CIĄGU KOMINOWEGO I <sub>2</sub>	10		12		10		Pa
POJEMNOŚĆ ZBIORNIKA PELLETU	22		22		22		Kg
CZAS PRACY NA JEDNYM ZAŁADUNKU PELLETU	15	36	10	36	8	36	h
ŚREDNICA KOMINA	Ø 80		Ø 80		Ø 80		mm
CZERPNIĄ POWIETRZA MOŻLIWY ADAPTER NA FI 80MM	Ø 80		Ø 80		Ø 80		mm
POWIERZCHNIA DO OGRZANIA	70		106		142		*m <sup>2</sup>

**WAGA NETTO**  
 122 kg noir xw - 126 kg visual xw - 118 kg filo xw - 133 kg life xw  
 128 kg linea xw - 130 kg new linea xw - 134 kg ronde xw - 132 kg ring xw  
 126 kg arko xw - 162 kg luce xw - 163 kg country xw - 149 kg top xw  
 126 kg tile xw - 141 kg tour xw - 175 kg alpina xw

**WAGA Z OPAKOWANIEM**  
 144 kg noir xw - 148 kg visual xw - 147 kg filo xw - 155 kg life xw  
 150 kg linea xw - 152 kg new linea xw - 161 kg ronde xw - 163 kg ring xw  
 154 kg arko xw - 191 kg luce xw - 192 kg country xw - 176 kg top xw  
 149 kg tile xw - 170 kg tour xw - 205 kg alpina xw

## UZYSKANE CERTYFIKATY:

CE EN 14785 15a B-VG LRV BlmSchV